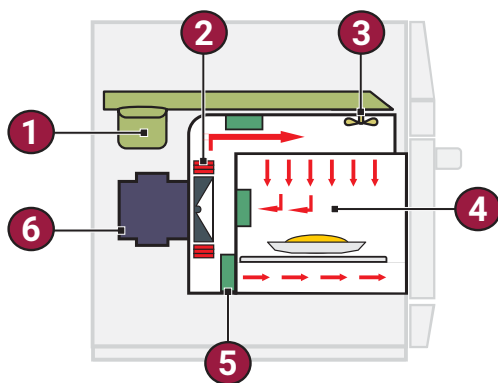


Высокоскоростная печь Fit Express Speed Oven



1. Магнетрон
2. ТЭН
3. Стирлер
4. Горячий воздух
5. Катализатор
6. Мотор турбины



Черный

Оранжевый

Стальной

ОПИСАНИЕ:

Высокоскоростная печь Fit Express подходит для быстрого приготовления охлажденных или замороженных продуктов, как сырых, так и предварительно обжаренных, запеченных, в том числе лазаньи, пасты, сэндвичей, а также блюда высокой степени готовности с прекрасным внешним видом, вкусом и превосходной текстурой. Технология конвекции горячего воздуха в сочетании с микроволнами позволяет разогревать, запекать или поджаривать продукты в десять раз быстрее, чем в традиционном оборудовании.

ТЕХНИЧЕСКИЕ ХАРАКТЕРИСТИКИ И ФУНКЦИОНАЛЬНЫЕ ВОЗМОЖНОСТИ:

- До 1024 рецепта, по 8 шагов каждый, для удобства разделены на 16 групп;
- USB-порт для загрузки/выгрузки рецептов;
- Регулируемая температура от 30°C до 280°C;
- Простая в управлении сенсорная панель;
- Настройка конвекции и микроволнового нагрева;
- Изготовлена из нержавеющей стали: AISI 430- Корпус, AISI 304- Рабочая камера;
- Цвет: черный, стальной, оранжевый;
- Особенности: тестовый режим, избранное и руководство по ежедневной мойке;
- Телеметрия;
- Легко моется;
- Корпус не нагревается во время работы печи;
- Ventless - вытяжка не требуется.

КОМПЛЕКТАЦИЯ:

- Высокоскоростная печь - 1шт;
- Тefлоновый лоток - 1шт;
- Алюминиевая лопатка - 1шт;
- Противень-гриль - 1шт.

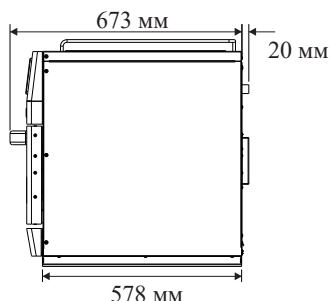
АКСЕССУАРЫ:

(приобретаются дополнительно):

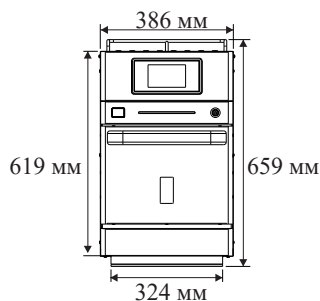
- Чистящее средство - Turbo Safe Cleaner;
- Защитное средство - Turbo Safe Protector;
- Чистящее средство для катализатора - Turbo Safe Cat Cleaner.

ГАБАРИТНЫЕ РАЗМЕРЫ

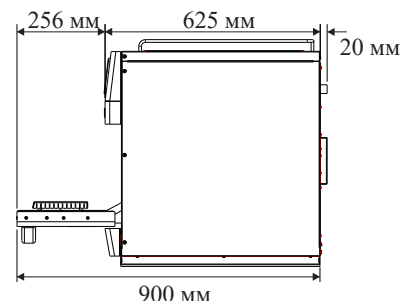
ВИД СБОКУ



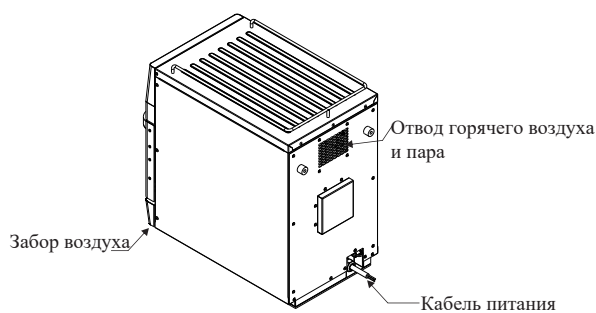
ВИД СПЕРЕДИ



ВИД СБОКУ С
ОТКРЫТОЙ ДВЕРЬЮ

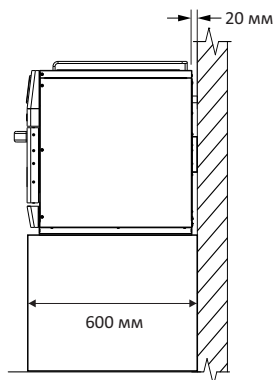


ИЗОМЕТРИЯ



УСТАНОВКА

ВИД СБОКУ



ВИД СПЕРЕДИ



ПОДКЛЮЧЕНИЕ К ЭЛЕКТРОСЕТИ

ВНИМАНИЕ! Убедитесь, что электрические характеристики сети соответствуют техническим нормативам, действующим в стране установки оборудования, и соответствуют техническим характеристикам, указанным на паспортной табличке (идентификационном шильде), расположенной на задней панели оборудования.

Розетка должна быть расположена на расстоянии не более 1,8 м от устройства и в обязательном порядке оборудована клеммой заземления. Это позволит уменьшить риски поражения электрическим током в случае короткого замыкания в сети. Ответственность за электропитание здания лежит на заказчике.

Подключение оборудования должно осуществляться квалифицированным персоналом, сертифицированным компанией Prática Ltd.

Кол-во магнетронов	Напряжение (В)	Фаз	Частота тока (Гц)	Мощность (кВт)	Сила тока (А)	Кабель (мм ²)	Розетка
1 магнетрон	220	Одна	50	2,9	16	3x2,5	16A (LN+PE)
2 магнетрона	220	Одна	50	6,8	30	3x4	32A (LN+PE)
	380	Три	50	6,5	16	5x2,5	16A (3LN+PE)

*Рекомендуется использование защитных автоматов категории D.

ОБЩИЕ РЕКОМЕНДАЦИИ

Оборудование должно быть установлено на основании, способное выдержать его вес (около 67 кг).

Для обеспечения достаточной вентиляции необходимо минимальное расстояние в 20 мм между задней стенкой печи и стеной.

Не блокируйте вентиляционные отверстия, расположенные на дне и задней стенке печи.

Не рекомендуется размещать оборудование вблизи печей, фритюрниц, плит и другого оборудования, выделяющего жир, дым и тепло.

Печь должна быть установлена на ровной, устойчивой поверхности в хорошо вентилируемом месте.

Неправильная установка может привести к аннулированию гарантии на оборудование.

ГАБАРИТНЫЕ РАЗМЕРЫ

Fit Express	Габариты				Габариты в упаковке			
	Высота	Ширина	Глубина	Вес	Высота	Ширина	Глубина	Вес
	659мм	386мм	693мм	67кг	903мм	510мм	897мм	86кг
Габариты камеры	Объем		Высота		Ширина		Глубина	
	18л		170мм		315мм		341мм	
Расстояние от стены	Левая стенка		Задняя стенка		Правая стенка			
	0мм		20мм		0мм			