

ВЫТЯЖНОЙ ЗОНТ С ПАРОКОНДЕНСАТОРОМ



Печь HPE80
(приобретается отдельно)

ОПИСАНИЕ:

- Вытяжной зонт с пароконденсатором Prática предназначен исключительно для использования в комплекте с печью Prática HPE80. Она особенно подходит для пекарен, кафе, закусочных, магазинов повседневного спроса, АЗС, а также для ресторанов и заведений, которые предназначены для обслуживания в любое время, где оборудование обычно находится вне досягаемости вытяжных систем.
- Технология пароконденсации улавливает пары, образующиеся в печи, и превращает их в воду, предотвращая насыщение окружающей среды влагой.

ОСОБЕННОСТИ:

- Включение и отключение происходит автоматически без действий оператора с помощью термостата;
- Бесшумная работа;
- Материал - нержавеющая сталь 304 и 444 с высокой устойчивостью к ржавчине;
- Простое подключение к электросети - 220 В;
- Гарантия 1 год.

АКСЕССУАРЫ (в комплекте):

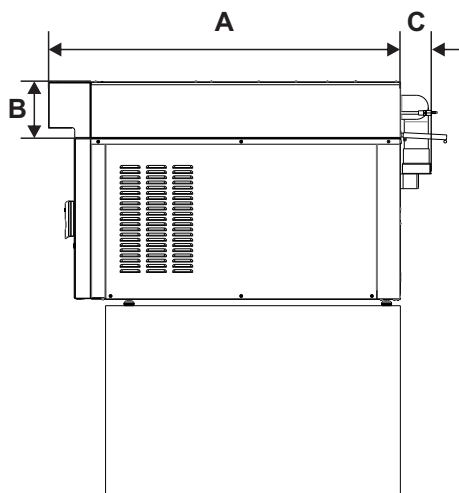
- Гибкий алюминиевый воздуховод и крепеж для подключения к печи HPE80;
- Дренажный шланг 1/8";
- Резиновая уплотнительная прокладка.



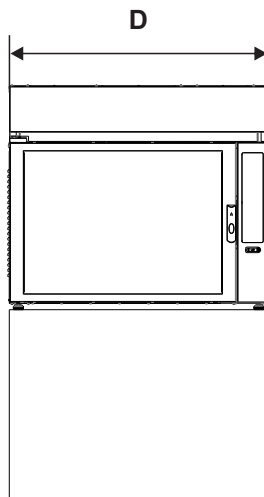
МОНТАЖНАЯ СХЕМА

	A	B	C	D
Зонт для НРЕ80	994	194	75	895

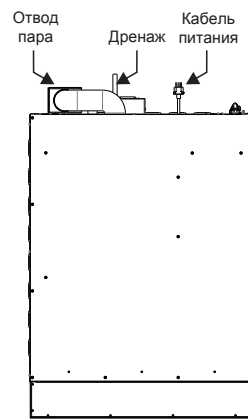
ПРИМЕЧАНИЕ: размеры в миллиметрах (мм)



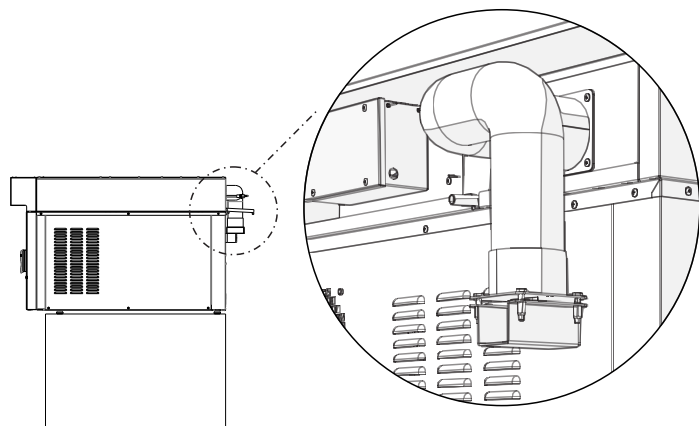
ВИД СБОКУ



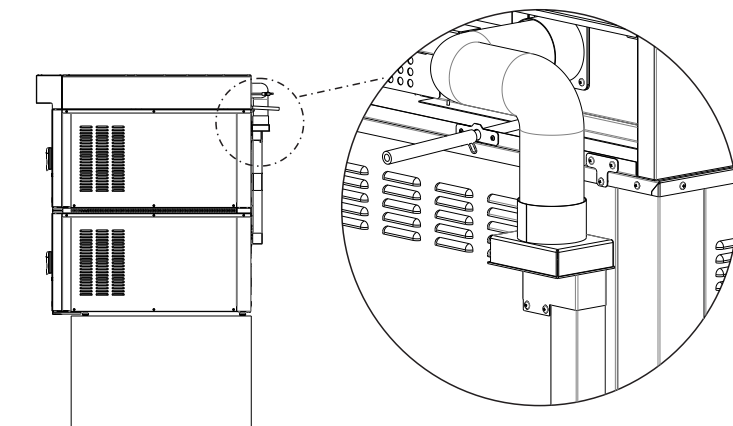
ВИД СПЕРЕДИ



ВИД СВЕРХУ



КОЖУХ ДЛЯ МОНТАЖА К ПЕЧИ
(в комплекте)



КОЖУХ С КОМПЛЕКТОМ ДЛЯ МОНТАЖА К ПЕЧАМ РАСПОЛОЖЕННЫМ ОДНА НА ДРУГОЙ (ОПЦИЯ)

ПОДКЛЮЧЕНИЕ

В случае использования, вытяжка должна находиться на высоте не менее 40 см от печи и выступать на расстоянии 30 см от фронтальной стороны оборудования, чтобы пары, выходящие из паровотода и дверного проема, улавливались вытяжкой.

Убедитесь, что электрические характеристики сети соответствуют техническим нормативам, действующих в стране установки оборудования и соответствуют данным указанным на паспортной табличке, расположенной на задней панели устройства. Розетка должна быть расположена на расстоянии не более 1,5 м от устройства и в обязательном порядке оборудована клеммой заземления. Это позволит уменьшить риски поражения электрическим током в случае короткого замыкания в сети. Ответственность за электрику здания лежит на заказчике. Подключение оборудования должно осуществляться квалифицированным персоналом, сертифицированным компанией Pratica Ltd.

Модель	(В/Гц)	(кВт)	(А)	Кабель	Розетка
Зонт для НРЕ80	220 / 50	0,2	10	3x1,5	16А (2P+T)

ГАБАРИТНЫЕ РАЗМЕРЫ

Модель	Габариты				Габариты в упаковке			
	Высота мм	Ширина мм	Глубина мм	Вес кг	Высота мм	Ширина мм	Глубина мм	Вес кг
Зонт для НРЕ80	194	895	994	47,5	295	995	1060	57,5

Минимальное расстояние между изделием и стеной для обеспечения вентиляции 50 мм