

# Сарапхрелл



**До 10 раз быстрее конкурентов**

Доведение до готовности  
свежих, охлажденных и замороженных продуктов.

С отличным вкусом, хрустом и визуальным результатом!



Сэндвич классич.	45 сек
Мини-пицца	60 сек
Панини сэндвич	35 сек
Картофель фри	1 мин 15 сек
Филе лосося	3 мин 20 сек

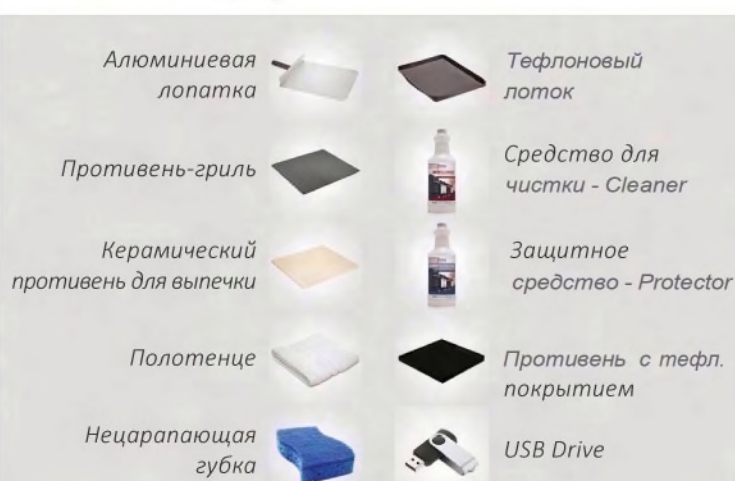
## Просто удобно

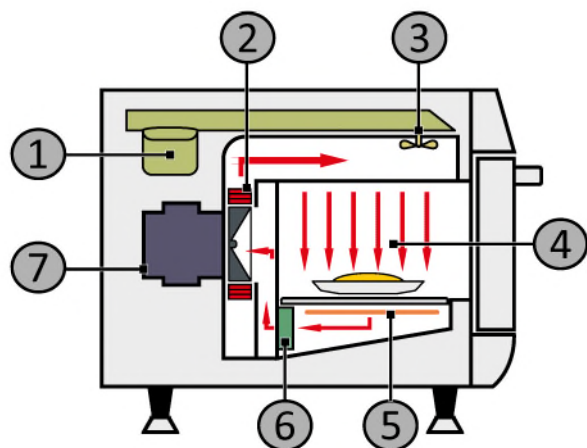


- Самая компактная, с самой большой мощностью на рынке
- В отличие от аналогов, вмещает габаритности типа GN 1/2 325x265 мм
- Легко обслуживать, поверхности остаются холодными
- Регулируемая температура от 30 C° до 280 C°
- Возможность регулировки конвекции, мощности IR-элемента и микроволн
- Сделана из нержавеющей стали: AISI430 снаружи и AISI304 внутри
- Система фильтрации легко демонтируется для чистки и обслуживания
- Равномерный нагрев по всему объему
- Ручной режим для готовки в реальном времени
- Интуитивно понятный интерфейс
- До 1024 рецептов, по 8 шагов каждый, для удобства разделены на 16 групп
- USB порт для загрузки рецептов



## Аксессуары

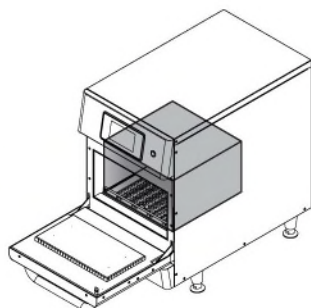




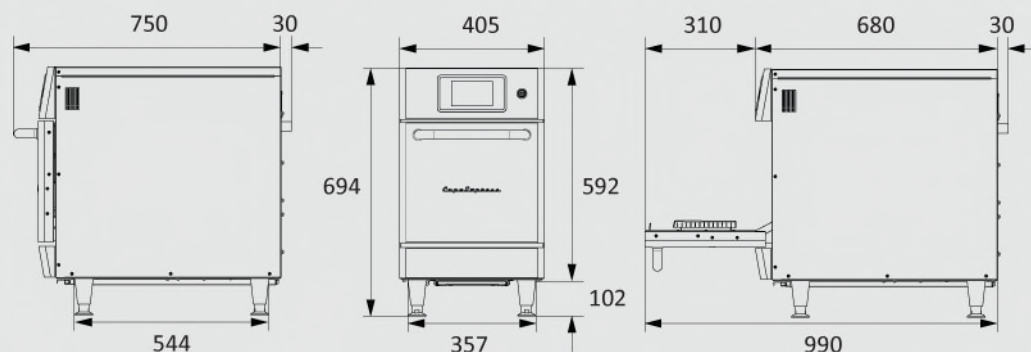
- 1 Магнетрон
- 2 Нагревательный элемент
- 3 Стиррер
- 4 Горячий воздух
- 5 IR -нагреватель
- 6 Катализатор
- 7 Мотор турбины

Объем	17,5 л
Ширина	336 мм
Глубина	287 мм
Высота	183 мм

К  
Д  
М  
Е  
Р  
Д



## Габариты



## Установка

