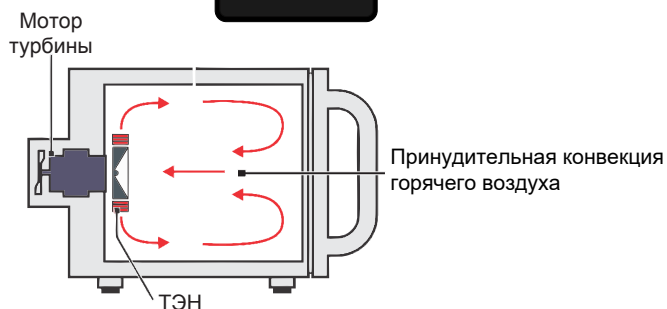
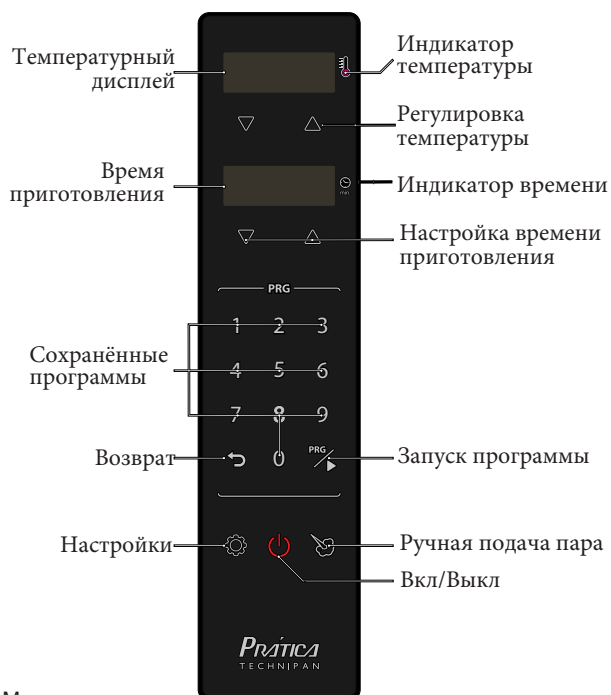


MINICONV CLASSIC PROGRAMMABLE BLACK / INOX

Печь конвекционная



МОДЕЛЬ:

- Miniconv Classic Programmable BLACK / INOX;
- Количество уровней: 4;
- Размер противня: 350мм x 350мм (в комплекте 4 шт.).

ОПИСАНИЕ:

Для пекарен, кафе, закусовых, магазинов повседневного спроса, АЗС, а также для ресторанов и заведений, которые предназначены для обслуживания в любое время.

ОСОБЕННОСТИ:

- До 100 рецептов, по 4 этапа каждый, плюс один этап предварительного разогрева;
- USB-порт для загрузки/выгрузки рецептов;
- Корпус - нержавеющая сталь;
- Цвет: черный/стальной;
- Регулируемые ножки;
- Регулируемая температура от 30°C до 230°C;
- Регулировка времени (от 1 до 99 минут);
- Нагрев производится ТЭНами;
- Пароувлажнение (автоматическое / ручное);
- Функция контроля влажности во время цикла приготовления;
- Принудительная конвекция воздуха при помощи высокоэффективной центробежной турбины;
- Функция отключения конвекции;
- Подсветка;
- Двойное закаленное стекло;
- Легкая очистка;
- Возможность штабелирования: не более 1 единицы (1+1)
- Эффективное использование энергии;
- Гарантия - 1 год.

КОМПЛЕКТАЦИЯ:

- Противень 350мм x 350мм - 4шт (алюминиевый).

АКСЕССУАРЫ (приобретаются дополнительно):

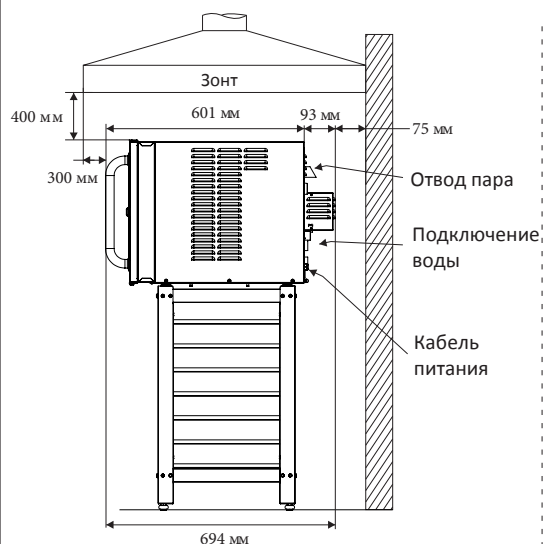
- Подставка;
- Помпа для подачи воды (встраиваемая).

ВАРИАНТЫ ПОДСТАВОК:

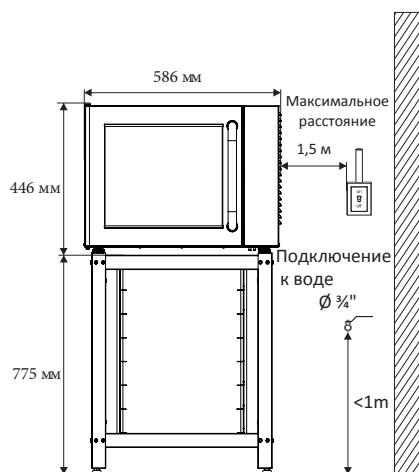


МОНТАЖНАЯ СХЕМА

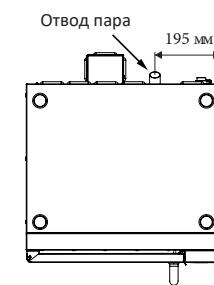
ВИД СБОКУ



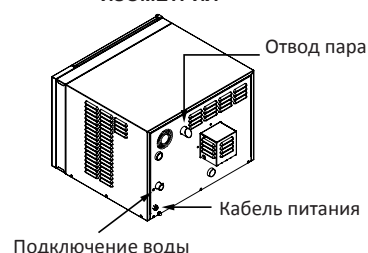
ВИД СПЕРЕДИ



ВИД СВЕРХУ



ИЗОМЕТРИЯ



ОБЩИЕ РЕКОМЕНДАЦИИ

Использование вытяжного зонта не является обязательным*. В случае использования, вытяжка должна находиться на высоте не менее 40 см от печи и выступать на расстоянии 30 см от фронтальной стороны оборудования.

Печь не должна располагаться рядом с плитами, фритюрницами, печами и другим оборудованием, выделяющим жир, пар и тепло. Во избежание повреждения электроники оборудования необходимо, чтобы вентиляционные выходы, электронные находились на достаточном расстоянии от этих источников тепла. Печь должна быть установлена на ровной, устойчивой поверхности, в хорошо вентилируемом месте. Неправильная установка может привести к аннулированию гарантии.

* Сверьтесь с нормативно-правовыми актами перед тем, как использовать оборудование без вытяжного зонта.

ПОДКЛЮЧЕНИЕ К ЭЛЕКТРИЧЕСКОЙ СИСТЕМЕ

ВНИМАНИЕ! Убедитесь, что электрические характеристики сети соответствуют техническим нормативам, действующим в стране установки оборудования, и соответствуют данным указанным на паспортной табличке (идентификационном шильде), расположенной на задней панели оборудования.

Розетка должна быть расположена на расстоянии не более 1,5 м от устройства и в обязательном порядке оборудована клеммой заземления. Это позволит уменьшить риски поражения электрическим током в случае короткого замыкания в сети. Ответственность за электрику здания лежит на заказчике.

Подключение оборудования должно осуществляться квалифицированным персоналом, сертифицированным компанией Prática Ltd.

Модель	Электропитание (В/Гц)	Мощность (кВт)	Сила тока (А)	Кабель (мм)	Розетка
Miniconv Classic Prog.	220 / 50	2,56	16	3x2,5	16А (LN+PE)

ПОДКЛЮЧЕНИЕ К ВОДЕ

Тип подключения к воде - проточный 3/4".

Осуществляйте гидравлические соединения вручную, не используя инструменты.

Для снижения жесткости воды мы рекомендуем использовать системы водоподготовки (не входит в комплект). Ответственность за хорошее качество воды лежит на клиенте, вода должна соответствовать следующим параметрам:

- Кислотность pH: 7.0-8.5
- Жесткость: 50-125 мг/кг
- Кремний < 13 мг/кг
- Хлориды < 25 мг/кг
- Свободный хлор: < 0.1 мг/кг
- Давление : 3-60 мм.в.ст.
- Щелочь : 50-100 мг/кг
- Общая жесткость : 50-100 мг/кг

ГАБАРИТНЫЕ РАЗМЕРЫ

Модель	Габариты				Габариты в упаковке			
	Высота	Ширина	Глубина	Вес	Высота	Ширина	Глубина	Вес
Miniconv Classic Prog.	446мм	586мм	694мм	38кг	530мм	670мм	700мм	48кг
Вместимость	Miniconv Classic Prog.				Противень 350мм x 350мм			
Рекомендуемое расстояние до стены или других предметов			Рекомендуемое расстояние до стены или других предметов при техническом обслуживании					
Левая стенка	Задняя стенка	Правая стенка	Левая стенка	Задняя стенка	Правая стенка			
25мм	75мм	25мм	150мм	150мм	800мм			