

# *Rocket Express*



## До 10 раз быстрее конкурентов

Доведение до готовности  
свежих, охлажденных и замороженных продуктов.  
С отличным вкусом, хрустом и визуальным результатом!



Спаржа на пару	60 сек
Пицца 34 см	2 мин
Панини 20 см	20 сек
Куриные крылья	3 мин 30 сек
Кесадилья	35 сек

## Быстрее пули



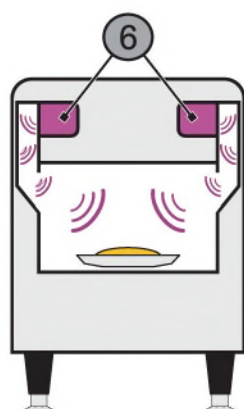
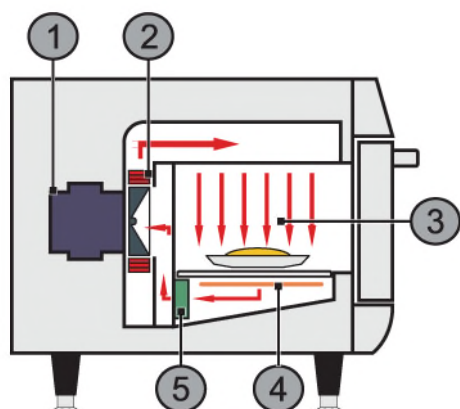
- Интуитивно понятный интерфейс
- USB порт для загрузки рецептов

- Боковые панели без вентиляционных отверстий - установка с нулевым зазором
- До 1024 рецептов, по 8 шагов каждый, для удобства разделены на 16 групп
- Легко обслуживать, поверхности остаются холодными
- Регулируемая температура от 30 C° до 280 C°
- Возможность регулировки конвекции, мощности IR-элемента и микроволн
- Сделана из нержавеющей стали: AISI430 снаружи и AISI304 внутри
- Система фильтрации легко демонтируется для чистки и обслуживания
- Равномерный нагрев по всему объему
- Ручной режим для готовки в реальном времени



## Аксессуары

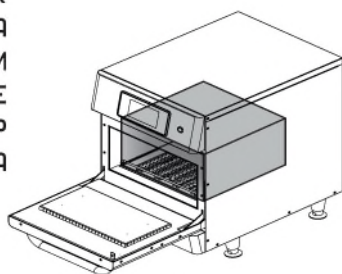




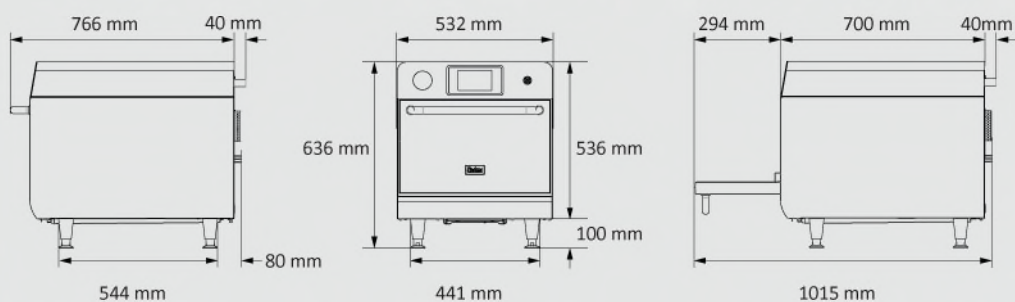
- 1 Мотор турбины
- 2 Нагревательный элемент
- 3 Горячий воздух
- 4 IR-нагреватель
- 5 Катализатор
- 6 Магнетроны

Объем	21 л
Ширина	394 мм
Глубина	362 мм
Высота	146 мм

К  
Д  
М  
Е  
Р  
Д



## Габариты



## Установка

