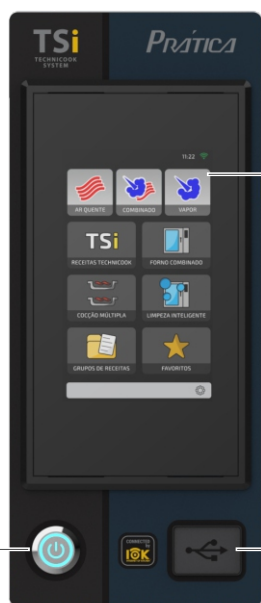


## TSi6 / TSi10 / TSi20

### Печи пароконвекционные



Сенсорный дисплей

Включение/  
выключение

Порт USB

#### МОДЕЛИ

- TSi6 - шесть - GN 1/1 x 65mm
- TSi10 - десять - GN 1/1 x 65mm
- TSi20 - двадцать - GN 1/1 x 65mm

\* TSi: это практичный интеллектуальный центр приготовления пищи, который позволяет клиенту выбирать конечный результат, который он желает получить:

\* Комбинированная печь: Горячий Воздух, Комбинированный Пар, Пар, Разность температур, Ночное Приготовление и регенерация;

\* Интеллектуальная очистка: предлагает варианты очистки в соответствии с уровнем загрязненности печи; рекомендация правильного количества моющего средства;

\* Сохраненные рецепты: интуитивно понятный интерфейс, который позволяет готовить различные виды продукта одновременно, используя сохраненные результаты;

\* Генерация пара с системой Steam Power: уникальная технология управления - точная генерация пара с низким расходом энергии;

\* Регулируемая температура от 30°C до 300°C (\*доступно для электрических TSi6, TSi10);

\* Для остальных печей максимальная температура 260°C;

\* Энергоэффективность;

\* Хранение до 1000 рецептов до 12 шагов каждый;

\* Функция быстрого доступа активирует ваш рецепт всего за два нажатия;

\* Датчик-зонд с 6 точками измерения для контроля температуры внутри продукта;

\* Подключение к интернету через Wi-Fi или сетевой кабель RJ45;

\* Активное управление: оптимизация процессов приготовления с осушением;

\* Уникальная система ECOPOWER, которая повторно использует тепло печи;

\* Порт USB для отчетности HACCP, импорта и экспорта данных, обновления программного обеспечения и настроек;

\* Изоляция из керамического волокна с высокой эффективностью и долговечностью;

\* Корпус из нержавеющей стали AISI 444 и AISI 430.

#### ДОПОЛНИТЕЛЬНЫЕ АКСЕССУАРЫ

\* Комплект Турбо-гриль, состоящий из гриля и решетки для загрузки (\*только для TSi20)

\* Тележка для загрузки (только TSi20)

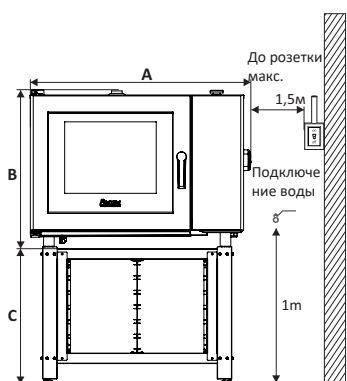
\* Водяной фильтр

\* Гастроёмкости

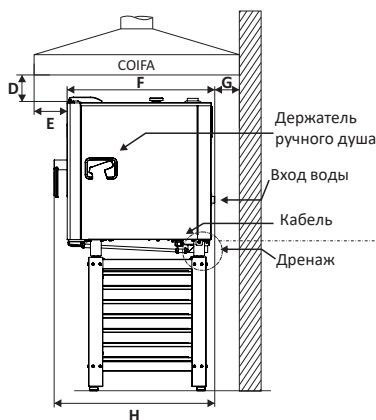
\* Поддон для сбора жира



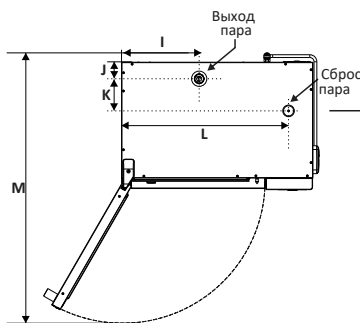
### СХЕМА УСТАНОВКИ



МОДЕЛИ	A	B	C
TSi 6	1056	776	642
TSi 10	1056	1056	642
TSi 20	1056	1185	642



МОДЕЛИ	D	E	F	G	H
TSi 6	50	300	697	75	768
TSi 10	50	300	697	75	768
TSi 20	50	300	1028	75	1241



МОДЕЛИ	I	J	K	L	M
TSi 6	415	88	172	893	1430
TSi 10	415	88	172	893	1430
TSi 20	846	590	-	-	1992

Выход пара Ø80mm  
Сброс пара Ø60mm

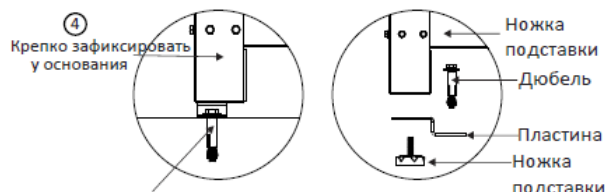
Размеры указаны в миллиметрах (мм)

### РУКОВОДСТВО ПО КРЕПЛЕНИЮ

- 1 Убедитесь, что подставка печи надежно установлена
- 2 Убедитесь, что фиксатор надежно закреплен



- 3 При креплении печи к подставке убедитесь, что винты надежно закреплены



- 4 Крепко зафиксировать у основания
- 5 Для крепления подставки к полу использовать дюбеля

Убедитесь, что все болты затянуты

**ВНИМАНИЕ:**  
Применяется только на моделях с крепежными пластинами, дюбеля в комплект не входят

### ОСНОВНЫЕ ИНСТРУКЦИИ

Мы рекомендуем использовать вытяжку для улавливания паров и газов, образующихся во время приготовления пищи. Вытяжка должна быть на высоте не менее 5 см над печью и выступать на 30 см за переднюю поверхность, чтобы пары, выходящие из отверстия для выпуска пара и дверного проема, улавливались вытяжкой.

Не рекомендуем размещать оборудование рядом с плитами, фритюрницами, сковородками и другим оборудованием, выделяющим жир, дым и тепло.

Устанавливайте на ровном и крепком месте. Неправильная установка может привести к аннулированию гарантии.

### ЭЛЕКТРИЧЕСКИЕ ХАРАКТЕРИСТИКИ

Убедитесь, что характеристики электрической сети в месте установки соответствуют указаниям на информационной табличке, расположенной на задней стороне оборудования.

Автоматический выключатель должен располагаться на расстоянии не более 1,5 м от оборудования.

Оборудование должно быть надлежащим образом заземлено во избежание поражения электрическим током.

Ответственность за характеристики электрической сети на месте установки несет заказчик.

Модель	Напр. (В)	Фазы	Част. (Гц)	Мощнос (кВт)	Автомат (А)	Кабель (мм <sup>2</sup> )	Вилка
TSi 6	380	Три	50	8.9	16	5x2.5	16A(3P+N+T)
TSi 10	380	Три	50	14.6	32	5x4	32A(3P+N+T)
TSi 20	380	Три	50	21.3	50	5x6	63A(3P+N+T)

### ГИДРАВЛИЧЕСКИЕ ХАРАКТЕРИСТИКИ

Входное соединение воды 3/4" BSP.

Затяните гидравлические соединения вручную, не используйте инструменты..

Мы рекомендуем оригинальный фильтр 3М для снижения жесткости воды. Ответственность за хорошее качество воды лежит на клиенте, и она должна соответствовать следующим параметрам:

Кислотность pH: 7.0-8.5	Хлор < 25 мг/кг	Щелочь: 50-100мг/кг
Жесткость: 50-125мг/кг	Хлориды < 0.1м/кг	Твердые частицы: 50-100мг/кг
Кремнез < 13 мг/кг	Давление: 5 - 15 мм.в.ст	

Дренаж должен быть подключен к канализации.

Температура воды слива может достигать 85°C.  
Использовать соответствующие трубопроводы

### РАЗМЕРЫ

Модели	Размеры без упаковки				Размеры в упаковке				Вместимость GN 1/1 x 65мм	
	Выс. (мм)	Шир. (мм)	Глуб. (мм)	Вес (кг)	Выс. (мм)	Шир. (мм)	Глуб. (мм)	Вес (кг)		
TSi 6	776	1056	768	123	1000	1190	850	149	6 GN	
TSi 10	1056	1056	768	173	1270	1190	850	183	10 GN	
TSi 20	1185	1056	1241	210	1440	1140	1400	284	20 GN	
Минимальные зазоры					Пространство для перемещения оборудования для обслуживания					
Слева		Сзади		Справа		Слева		Сзади		Справа
25мм		75мм		25мм		150мм		150мм		800мм