

## Высокоскоростная печь Rocket Express Speed Oven



### ОПИСАНИЕ:

- Высокоскоростная печь Rocket Express использует технологию конвекции горячего воздуха в сочетании с микроволнами, а также IR нагревом, что позволяет разогревать, запекать или поджаривать продукты более чем на 80% быстрее, чем в традиционном оборудовании и с получением превосходного результата. Печь Rocket Express оснащена съемным каталитическим нейтрализатором, который расщепляет пары жира, позволяя работать без вентиляции.

### ХАРАКТЕРИСТИКИ И ОСОБЕННОСТИ:

- До 1024 рецепта, по 8 шагов каждый, для удобства разделены на 16 групп;
- USB-порт для загрузки/выгрузки рецептов;
- Регулируемая температура от 30°C до 280°C;
- Настройка конвекции, мощности IR-элемента и микроволн;
- Простая в управлении сенсорная панель;
- Регулируемые ножки;
- Сертифицированный фильтр-катализатор;
- Без вентиляционные боковые панели обеспечивают установку с нулевым боковым зазором;
- Изготовлена из нержавеющей стали AISI430 (снаружи) и AISI304 (внутри);
- Корпус - нержавеющая сталь;
- Цвет: стальной;
- Особенности: тестовый режим, избранное и ежедневное руководство по очистке;
- Телеметрия.

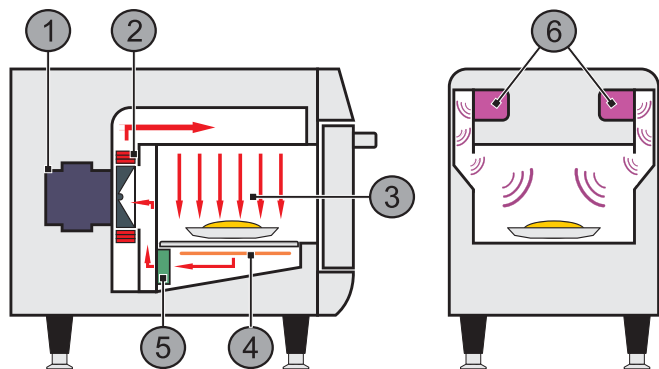
### КОМПЛЕКТАЦИЯ:

- Высокоскоростная печь - 1шт;
- Тефлоновый лоток - 1шт;
- Алюминиевая лопатка - 1шт;
- Противень-гриль - 1шт.

### АКСЕССУАРЫ:

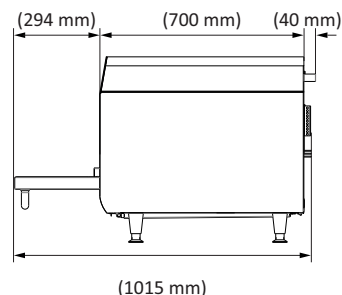
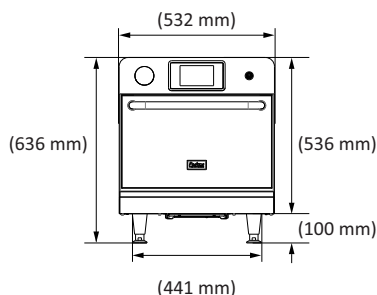
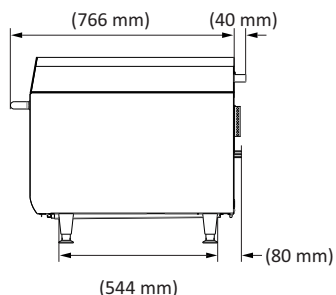
(приобретаются дополнительно):

- Перфорированный тефлоновый поток;
- Сканер;
- Чистящее средство - Turbo Safe Cleaner;
- Защитное средство - Turbo Safe Protector; Чистящее средство для катализатора - Turbo Safe Cat Cleaner.

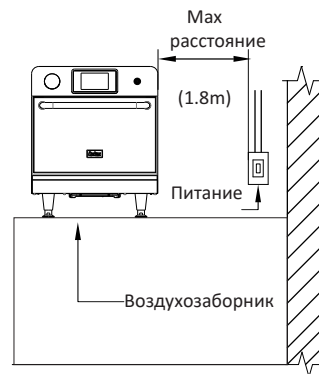
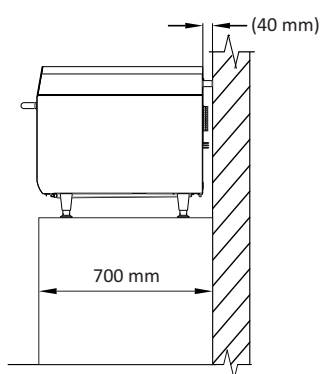
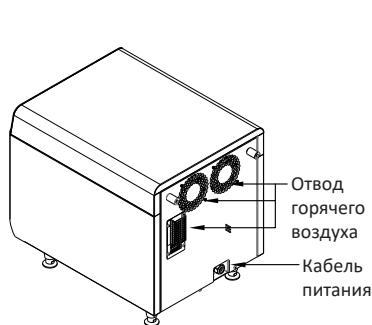


- |                   |                   |
|-------------------|-------------------|
| 1. Мотор турбины  | 4. IR-нагреватель |
| 2. ТЭН            | 5. Катализатор    |
| 3. Горячий воздух | 6. Магнетроны     |

### ГАБАРИТНЫЕ РАЗМЕРЫ



### УСТАНОВКА



### ПОДКЛЮЧЕНИЕ К ЭЛЕКТРИЧЕСКОЙ СИСТЕМЕ

**ВНИМАНИЕ!** Убедитесь, что электрические характеристики сети соответствуют техническим нормативам, действующим в стране установки оборудования, и соответствуют техническим характеристикам, указанным на паспортной табличке (идентификационном шильде), расположенной на задней панели оборудования.

Розетка должна быть расположена на расстоянии не более 1,8 м от устройства и в обязательном порядке оборудована клеммой заземления. Это позволит уменьшить риски поражения электрическим током в случае короткого замыкания в сети. Ответственность за электрику здания лежит на заказчике.

Подключение оборудования должно осуществляться квалифицированным персоналом, сертифицированным компанией Prática Ltd.

Модель	Напряжение	Фазы	Гц	Мощность (kW)	Сила тока (A)	Кабель	Розетка
2 магнетрона	220	Одна	50	6,9	32	3x4	32A (2P+T)
2 магнетрона	380	Три	50	6,6	16*	5x2.5	16A (3P+N+T)

\*Для подключения рекомендуется использовать автомат C20 и в последовательности трехфазное реле контроля напряжения. На реле следует установить нижний порог не менее 208В и верхний порог не более 240В.

### ОБЩИЕ РЕКОМЕНДАЦИИ

Оборудование должно быть установлено на основание, способное выдержать его вес (около 88 кг).

Для обеспечения достаточной вентиляции необходимо минимальное расстояние в 40 мм между задней стенкой печи и стеной.

Не блокируйте вентиляционные отверстия, расположенные на дне и задней стенке печи.

Не рекомендуется размещать оборудование вблизи печей, фритюрниц, плит и другого оборудования, выделяющего жир, дым и тепло.

Печь должна быть установлена на ровной, устойчивой поверхности в хорошо вентилируемом месте.

Неправильная установка может привести к аннулированию гарантии на оборудование.

### ГАБАРИТНЫЕ РАЗМЕРЫ

Rocket Express	Габариты				Габариты в упаковке			
	Высота	Ширина	Глубина	Вес	Высота	Ширина	Глубина	Вес
	636mm	532mm	806mm	88kg	800mm	560mm	860mm	110kg
Габариты камеры	Объем	Высота		Ширина	Глубина			
	21L	146mm		394mm	362mm			
Расстояние от стены	Левая стенка	Задняя стенка		Правая стенка				
	0mm	40mm		0mm				